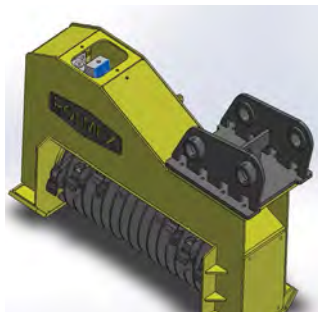
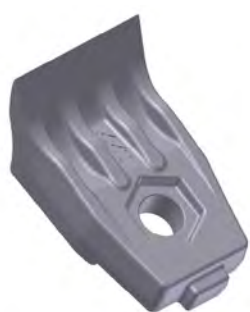


ПРОМЫШЛЕННЫЙ ЭКСКАВАТОРНЫЙ МУЛЬЧЕР ДЛЯ КУСТОВ И ДЕРЕВЬЕВ GDX

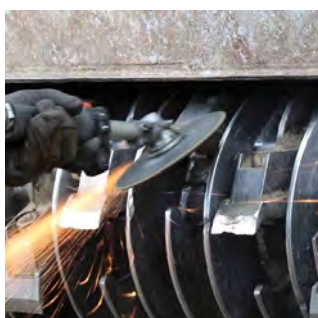
ROLMEX
EST. 1986



Аксиально-поршневой гидромотор и монолитная конструкция из высокопрочной стали гарантируют длительную безотказную работу.



Высокая скорость измельчения деревьев обеспечивается использованием острых кованых резцов из износостойкой стали.



В процессе эксплуатации ножи затачиваются прямо на роторе без демонтажа.



					
	Рабочая ширина	Кол-во молотков	Диаметр растений	Вес	min вес экскаватора
GDX 125	121 см	17 шт	25 см	1000 кг	15 т
GDX 150	145 см	21 шт	40 см	1500 кг	20 т

HARDOX[®]
WEARPARTS

Внутренняя оболочка из стали HARDOX устойчива к абразивному износу и значительно увеличивает срок службы.



Для привода используется зубчатый полиуретановый ремень, что предотвращает скольжение и уменьшает нагрузку на подшипники, по сравнению с клиновидными ремнями.

Стандартная комплектация

- Монтажная плита на экскаватор
- Запасной комплект ножей
- Заточная машинка

Дополнительное оборудование

- Плита под быстросъемное соединение
- Шланги для подключения

